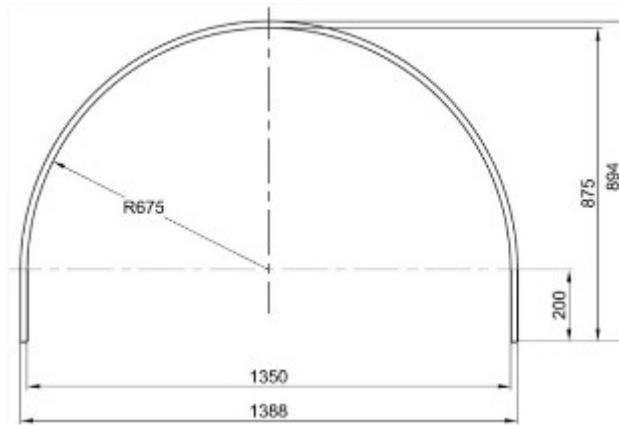


GRECA 70/18



Position du centre de gravité : NAm

| Intitulé | Gamme | Couleur | Largeur(mm) | Code |
|---------------------------|--------------|-------------------------|-------------|-------|
| GRECA 70/18 CAPOT Nr 5 | ONDEX CAPOTS | translucide naturel T00 | 1350 | 26201 |



La représentation des coloris à l'écran ne permet pas une reproduction fidèle des teintes des produits.

Caractéristiques

| | Unités | Valeur nominale | Tolérance | |
|---|-------------------|-----------------|-----------|------|
| | | | - | + |
| Poids | Kg/m ² | 2 | 0.05 | NA |
| Epaisseur (selon norme EN-1013-3) | mm | 1.2 | 1 | 1.5 |
| Longueur(mm) | mm | - | 2570 | 2590 |
| Largeur utile | mm | NA | 8 | 8 |
| Largeur totale | mm | 1095 | 8 | 8 |
| Equerrage hors equerre maxi(selon norme EN1013-1) | mm | 5 | - | - |
| Inertie pour une largeur de 1 m | Cm ⁴ | NA | - | - |
| Rayon minimum de cintrage | m | 0.675 | - | - |

| | Unités | Valeur nominale | Tolérance | |
|---------------------------------|-----------------------|-----------------|-----------|---|
| | | | - | + |
| Transmission lumineuse nominale | % par rapport à l'air | 62 | - | - |