

Pièces spéciales RENOLIT ONDEX en PVC

PIECES DE FINITION DE TOITURE

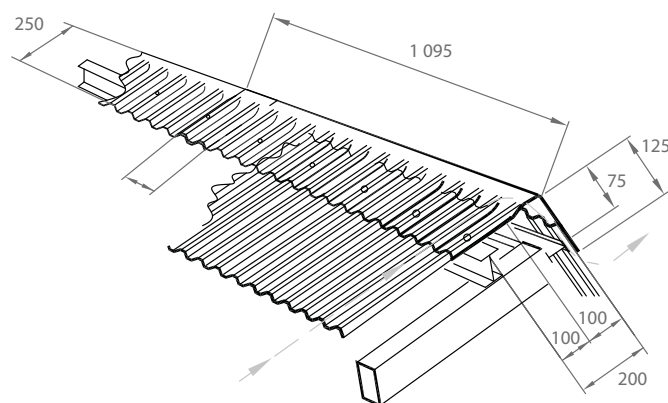
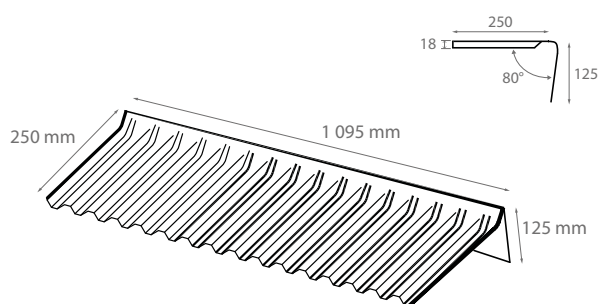
Spécifications générales

Épaisseur nominale (mm)	1.2
Matériau	PVC extrudé puis thermoformé
Coloris	Opaque gris type RAL 7035 (autres coloris sur demande)

Pour le profil GRECA 70/18

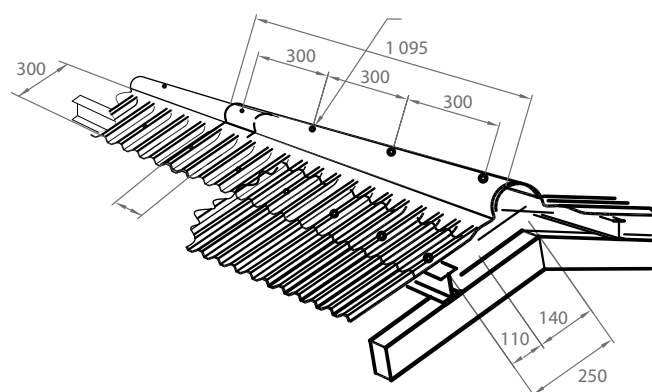
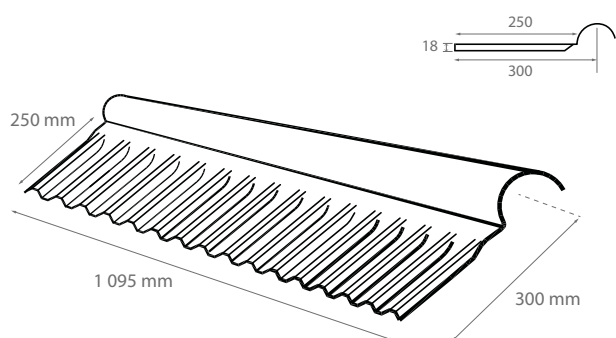
FAÎTIÈRE DE SHED 80°

Largeur utile : 980 mm (avec 2 ondes de recouvrement)



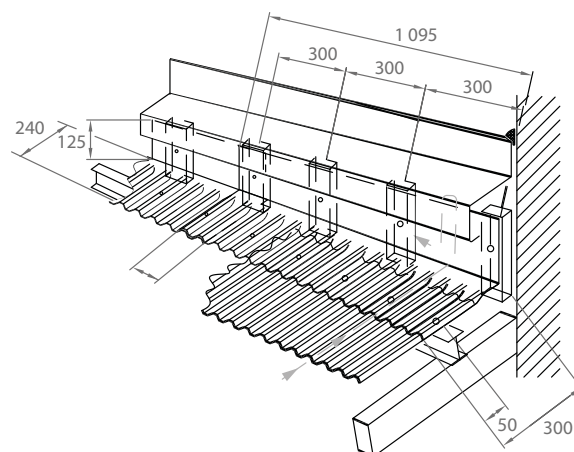
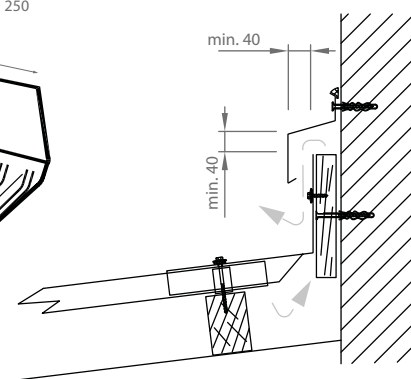
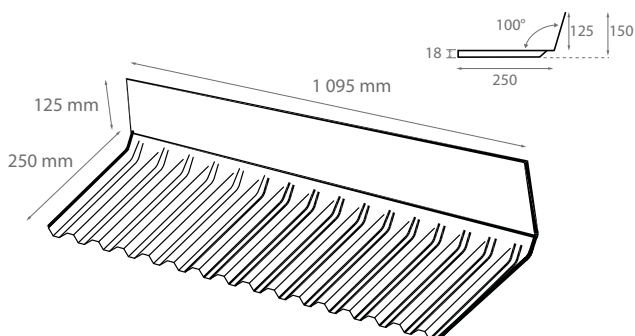
FAÎTIÈRE À CHARNIÈRE

Largeur utile : 980 mm (avec 2 ondes de recouvrement)



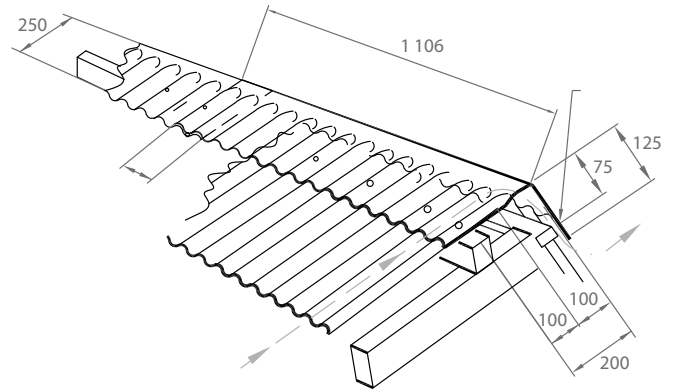
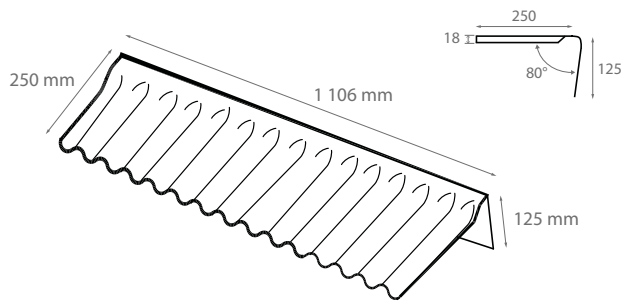
SOLIN FRONTAL 100°

Largeur utile : 980 mm (avec 2 ondes de recouvrement)



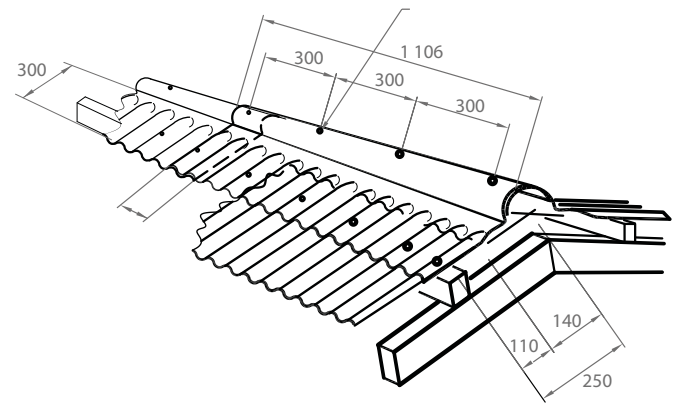
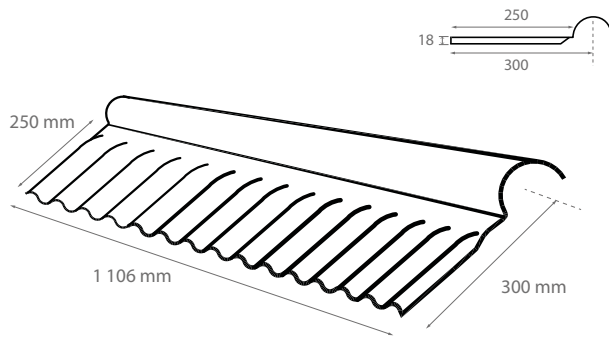
FAÎTIÈRE DE SHED 80°

Largeur utile : 988 mm (avec 2 ondes de recouvrement)



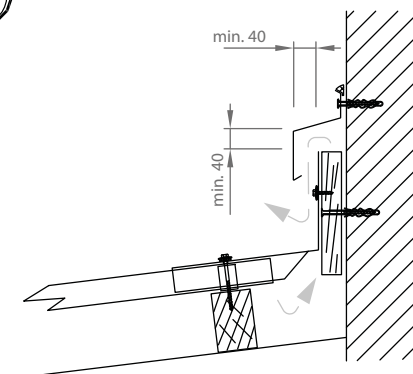
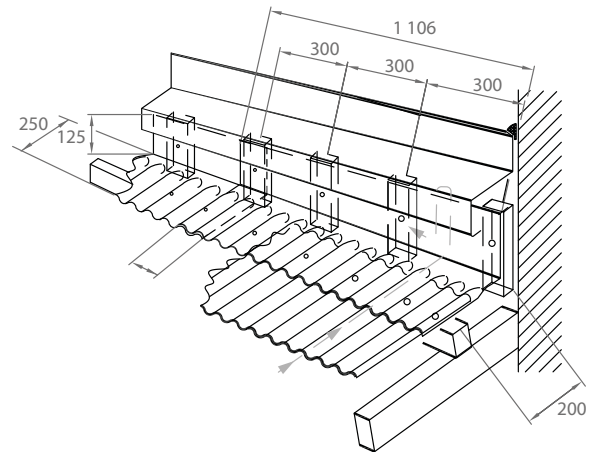
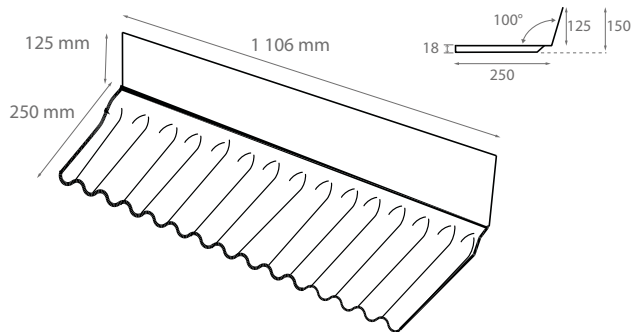
FAÎTIÈRE À CHARNIÈRE

Largeur utile : 988 mm (avec 2 ondes de recouvrement)



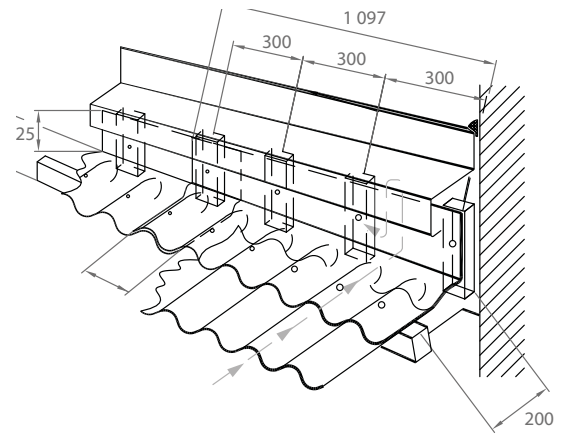
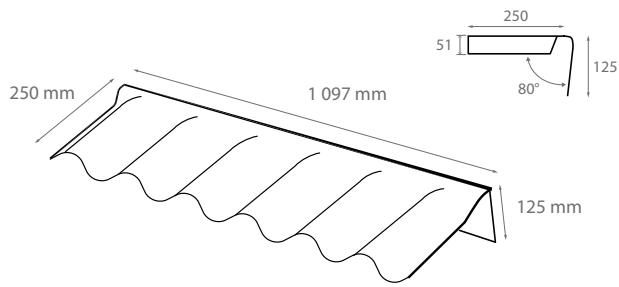
SOLIN FRONTAL 100°

Largeur utile : 988 mm (avec 2 ondes de recouvrement)



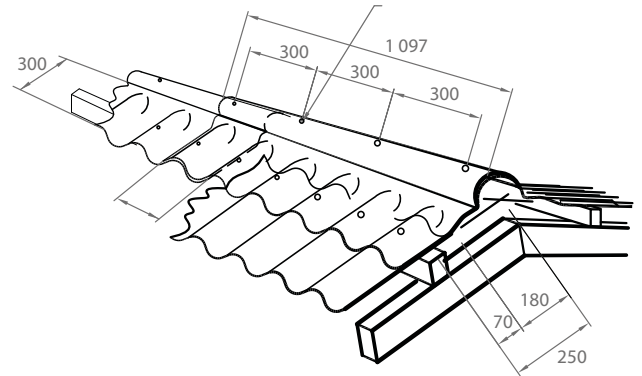
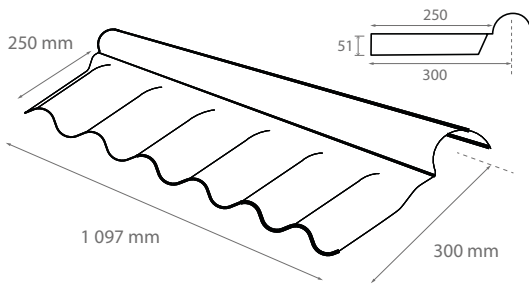
FAÎTIÈRE DE SHED 80°

Largeur utile : 980 mm (avec 2 ondes de recouvrement)



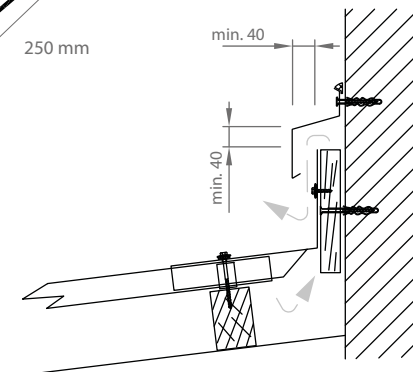
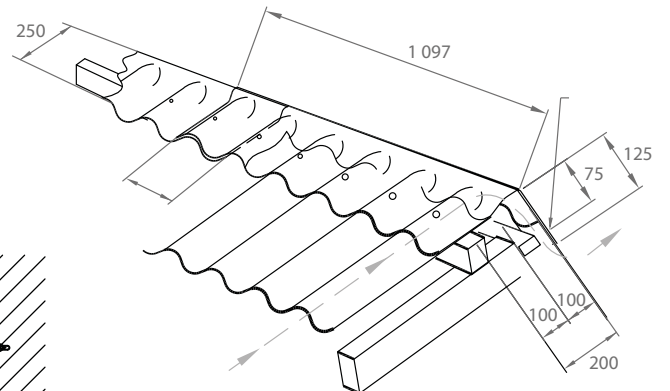
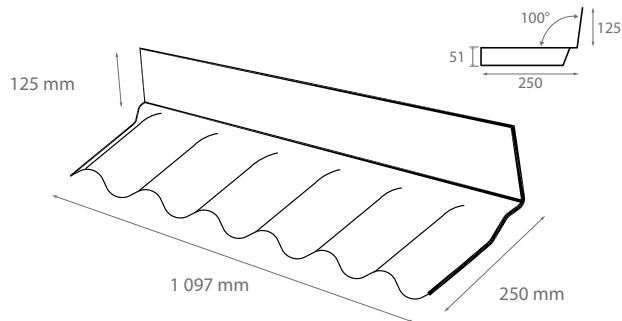
FAÎTIÈRE À CHARNIÈRE

Largeur utile : 980 mm (avec 2 ondes de recouvrement)



SOLIN FRONTAL 100°

Largeur utile : 980 mm (avec 2 ondes de recouvrement)



FAÎTIÈRE HAUTE À PLIS POUR PROFIL GO 177/51

Largeur utile : 1062 mm (avec une demi onde de recouvrement)
885 mm (avec 1,5 onde de recouvrement)

